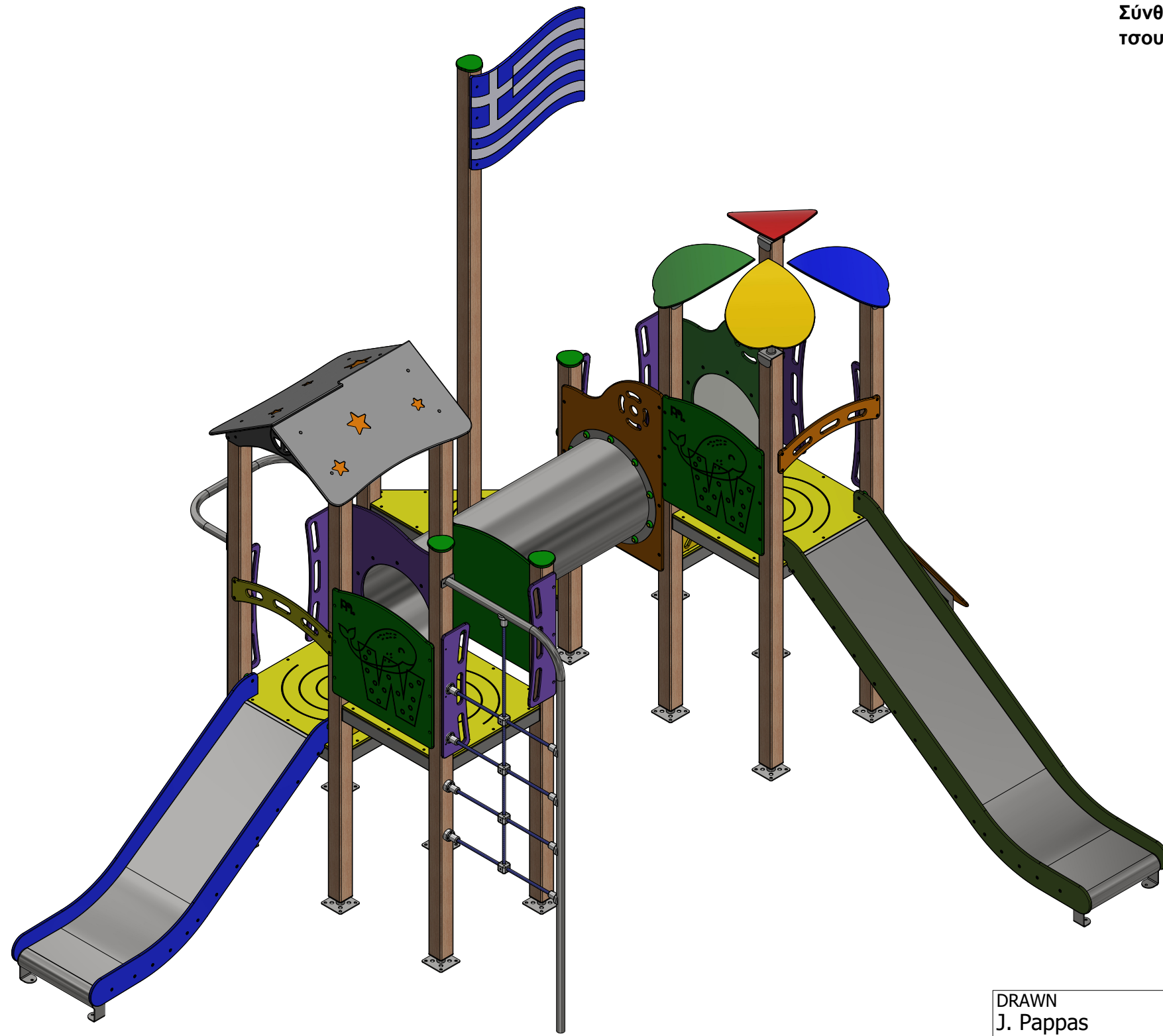

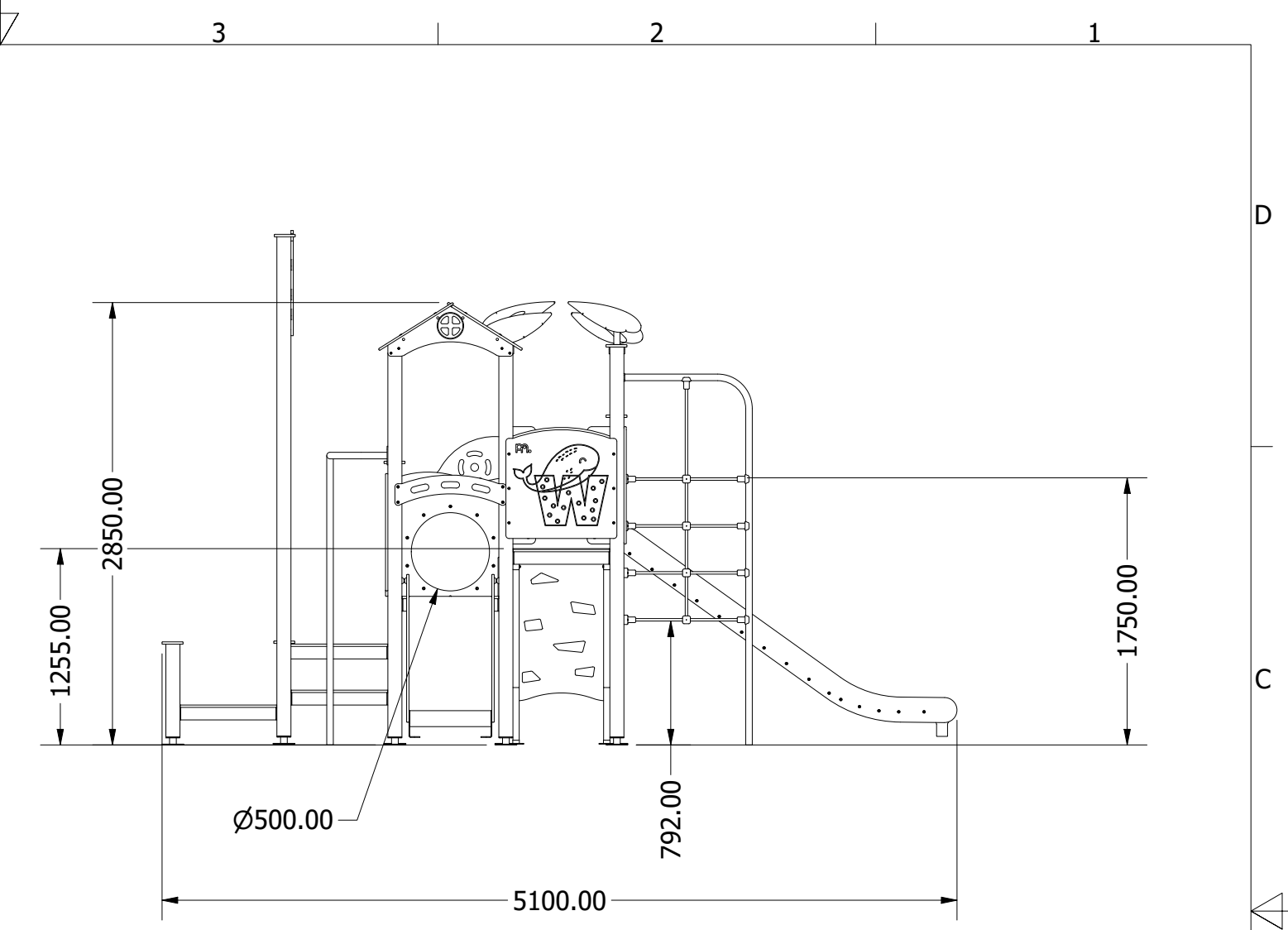
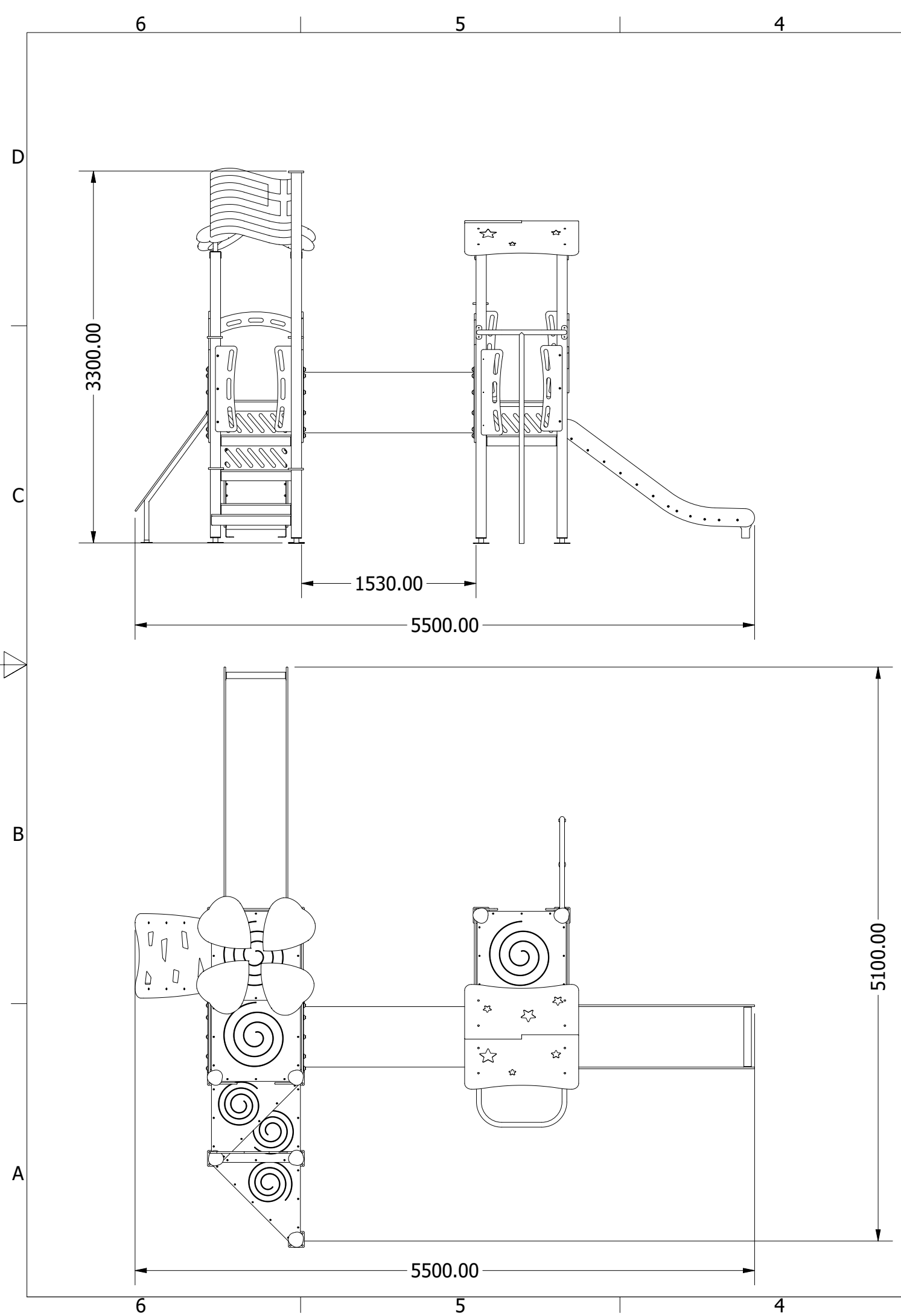



Σύνθετο Συγκρότημα P012F

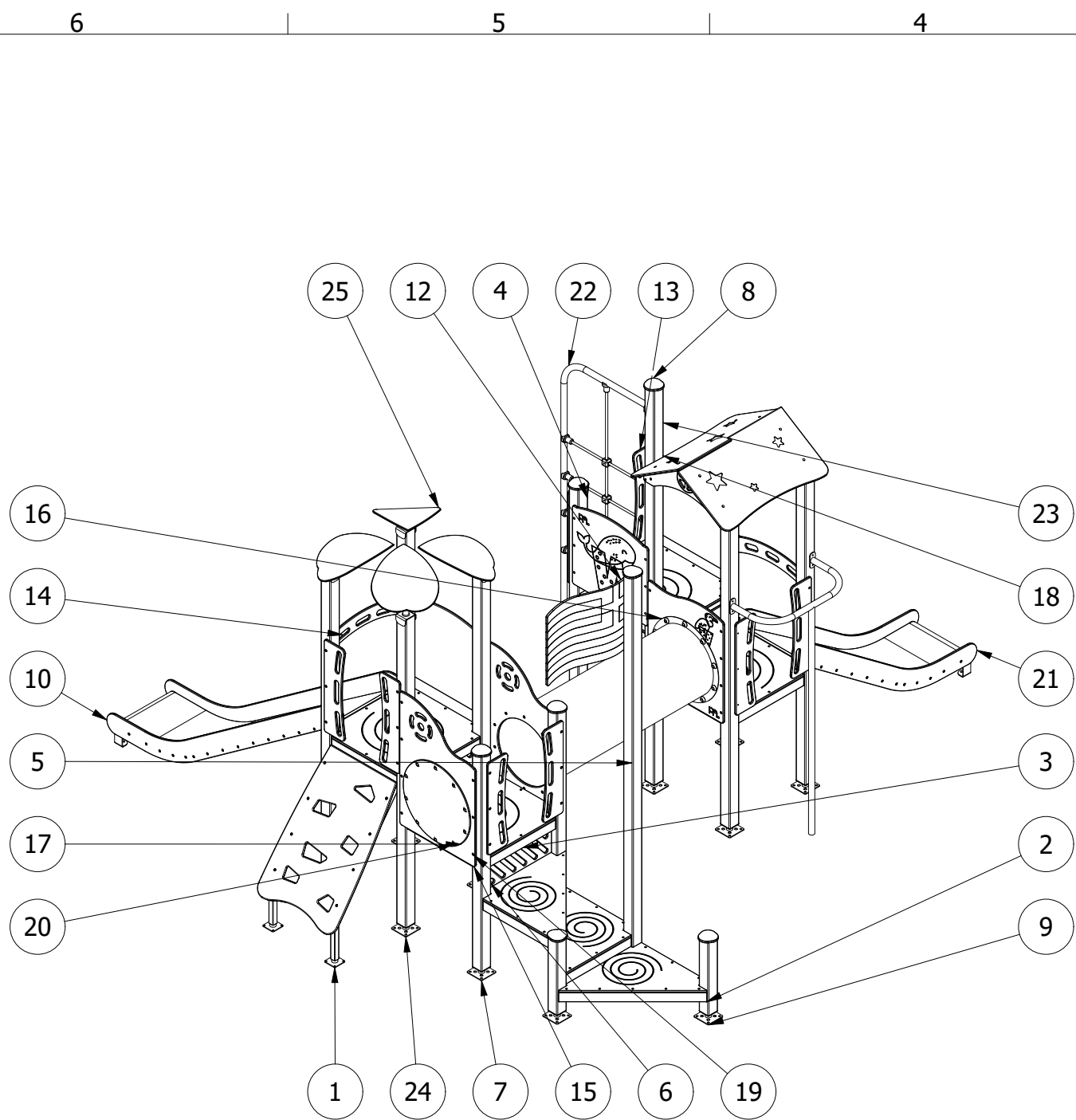
Σύνθετο συγκρότημα με δυο πύργους με στέγη, δυο πλατφόρμες χωρίς στέγη, τσουλήθρες, αναρρίχηση, στύλο ολίσθησης πυροσβέστη, βαθμίδες και δίχτυ αναρρίχησης




DRAWN J. Pappas	8/12/2020	Article No. P012F	
			
		Pappas J. Sport	REV
	SCALE	1 / 25	SHEET 1 OF 4



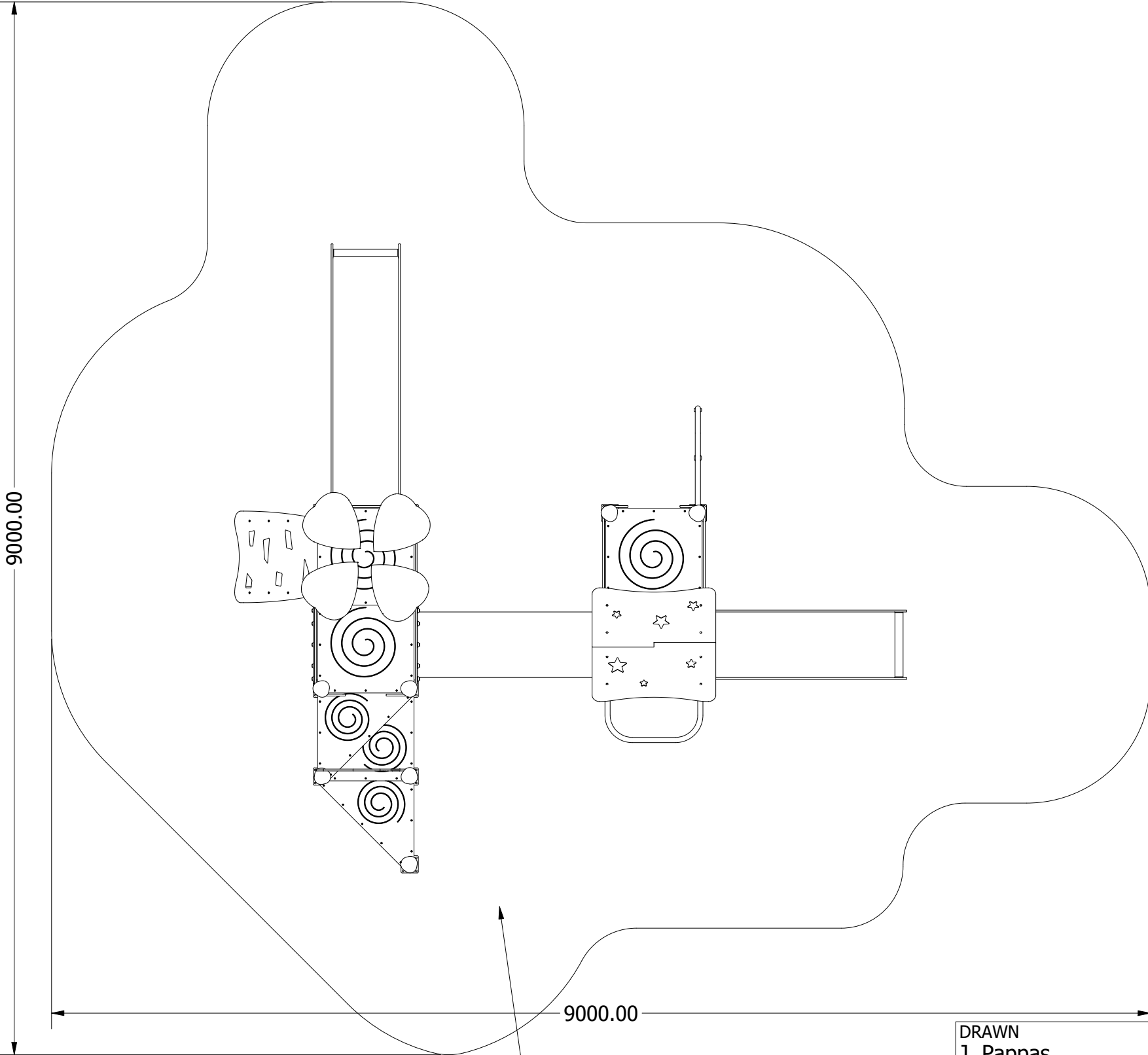
DRAWN J. Pappas	8/12/2020	Article No. P012F	
			
		Pappas J. Sport	
			REV
SCALE	1/40	SHEET 2 OF 4	



PARTS LIST		
ITEM	QTY	PART NUMBER
1	1	15052019 001R125DEC
2	3	001PL380
3	3	3006202 PL6262
4	1	2050-9090
5	1	3200-9090
6	3	02082020
7	2	1750 9090
8	7	T9090 15 HDPE
9	2	650-9090
10	1	900SL
11	2	AP001S
12	1	SIMEA
13	6	15052019 001LAV neo
14	1	002 PANELS
15	2	003 PANELS TU
16	1	01072020 1500 01M
17	1	GLASS 06 550
18	3	009 PANELS
19	38	ANSI B18.6.5M - 6.3x1.8 x 30(6)
20	30	M8 20 TAP
21	1	P0012F-1
22	1	ClimbingNetp2
23	1	2500-9090
24	4	2050-9090_P12
25	1	002SK

DRAWN J. Pappas	8/12/2020	Article No. P012F	
			
		Pappas J. Sport	
		REV	
	SCALE	1 / 40	SHEET 3 OF 4

Επιφάνεια πτώσης ~45m²



9000.00

9000.00

Επιφάνεια Πτώσης

DRAWN	8/12/2020
J. Pappas	
SCALE	1/40

Article No. **P012F**



Pappas J. Sport

REV

SHEET 4 OF 4